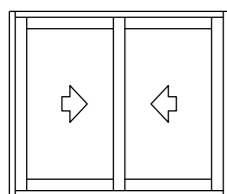


# UTILIZAÇÃO GAB005

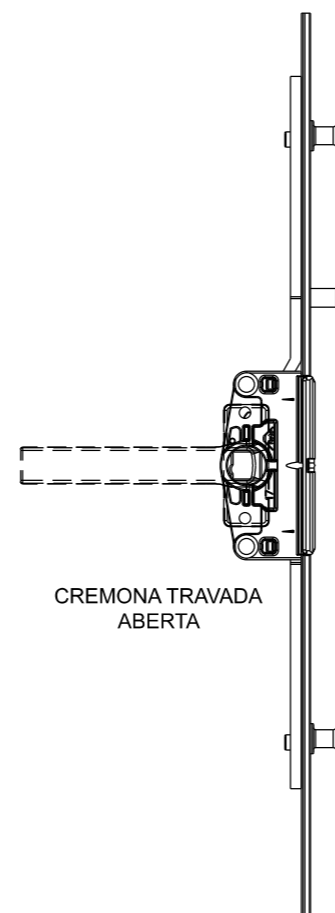
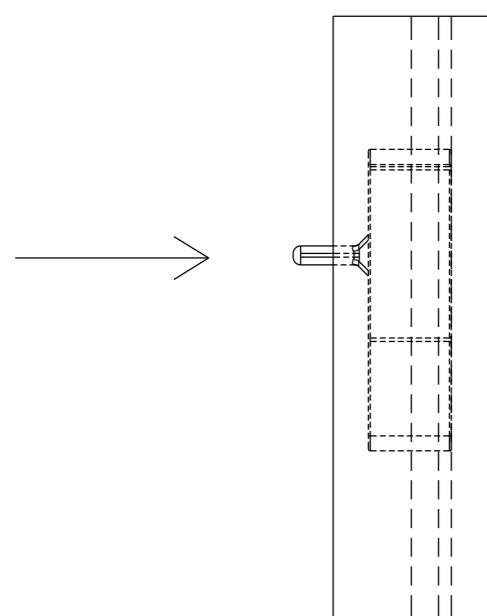


CORRER

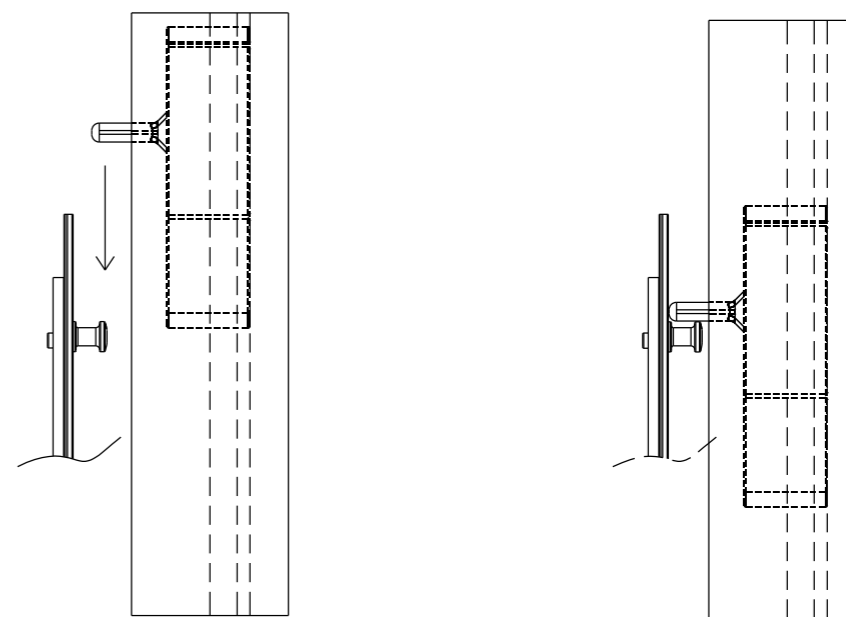
COMPOSIÇÃO:  
IMPRESSO 3D  
\* MATERIAL À DEFINIR

INFORMAÇÕES  
AJUSTAR ESCALA E CONTRAÇÃO  
CONFORME CONFIG. DE IMPRESSÃO

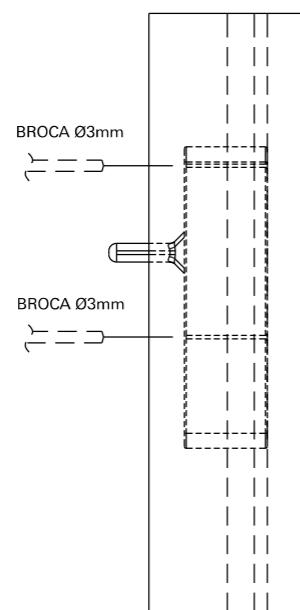
1. INSIRA O GABARITO NO PERFIL



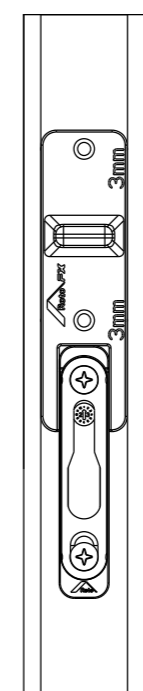
2. POSICIONE O GABARITO NO FECHO DA CREMONA



3. REALIZE FURAÇÃO CONFORME INDICAÇÃO



4. UTILIZE GABARITO PARA CENTRALIZAR O CONTRAFECHO



5. REMOVA O GABARITO